



Блоки выравнивания температуры ТЕРМОТЕСТ-Б

Паспорт ТКЛШ 5.868.015 ПС

1 Назначение изделия

1.1 Блоки выравнивания температуры ТЕРМОТЕСТ-Б используются при поверке и калибровке электронных термометров ЛТ-300, ЛТИ, ЕхТ-01/1 и ЛТА (за исключением ЛТА-К) в охлаждающих жидкостных термостатах ТЕРМОТЕСТ.

При установленной температуре, для поддержания которой требуется работа холодильной машины термостата, использование блоков ТЕРМОТЕСТ-Б улучшает кратковременную стабильность и позволяет сличать показания термометров с разным временем термической реакции.

1.2 Использование блоков ТЕРМОТЕСТ-Б допустимо для поверки термометров с длиной датчиков более 200 мм.

! Для датчиков длиной менее 200 мм использование блоков не обеспечит минимально необходимую глубину погружения 75 мм.

1.3 Блоки выравнивания имеют центральное отверстие для размещения эталонного термометра диаметром 7 мм и выпускаются в двух исполнениях, отличающихся диаметрами отверстий:

- ТЕРМОТЕСТ-Б1 имеет шесть отверстий диаметром 3.5 мм каждое для размещения поверяемых термометров ЛТ-300 (кроме ЛТ-300-Ф), ЛТИ, ЕхТ-01/1;
- ТЕРМОТЕСТ-Б2 имеет три отверстия диаметром 4.5 мм и еще три отверстия диаметром 5.5 мм для размещения поверяемых термометров ЛТ-300-Ф и ЛТА.

1.4 Рабочие условия эксплуатации — согласно УХЛ 4.2 ГОСТ 15150.

1.5 Условия транспортирования — согласно условиям хранения 4 ГОСТ 15150.

2 Устройство и использование изделия

2.1 Внешний вид блоков выравнивания температуры показан на рисунке 1.

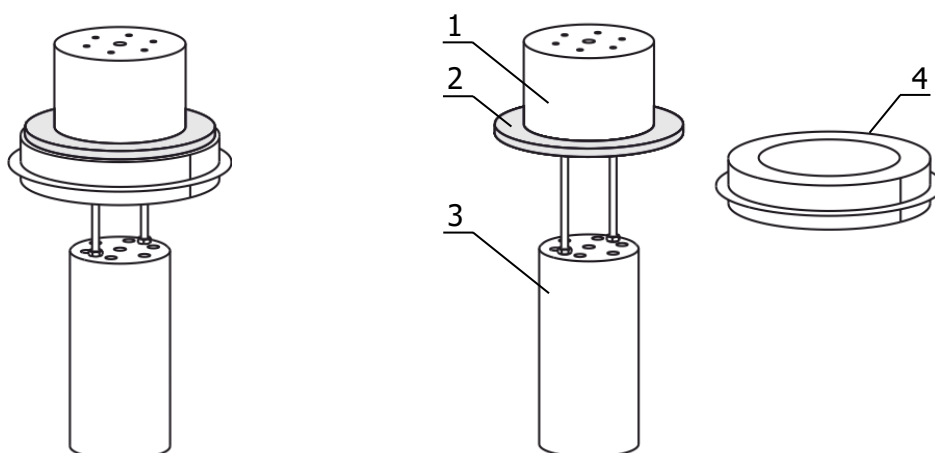


Рисунок 1 — Внешний вид изделия

2.2 Блок выравнивания состоит из:

- фторопластового держателя 1 с опорным кольцом 2 высотой 55 мм;
- дюралюминиевого цилиндра 3 высотой 190 мм.

2.3 Блок выравнивания устанавливают в термостат с помощью подставки 4.

2.4 Комплект поставки блоков выравнивания температуры ТЕРМОТЕСТ-Б соответствует перечню, указанному в таблице 1.

Таблица 1

Наименование	Обозначение документа	Количество
1 Блок выравнивания температуры: • ТЕРМОТЕСТ-Б1 • ТЕРМОТЕСТ-Б2	ТКЛШ 5.868.015-01 ТКЛШ 5.868.015-02	1
2 Подставка	ТКЛШ 6.150.010-08	1

3 Сведения о приемке

Блок выравнивания температуры ТЕРМОТЕСТ-Б___ соответствует комплекту конструкторской документации (см. таблицу 1) и признан годным для применения.

Дата выпуска _____


М.П.

ОКК _____

4 Гарантийные обязательства

Гарантийный срок эксплуатации — 24 месяца с момента ввода в эксплуатацию, но не более 25 месяцев с момента отгрузки потребителю.

ООО «Термэкс»

 634507, г. Томск, п. Предтеченск, ул. Мелиоративная, д. 10А, стр. 1. (3822) 49-21-52, 49-26-31, 49-28-91, 49-01-50, 49-01-45. termex@termexlab.ru <http://termexlab.ru/>